

25 133 892



- bec déverseur : jet circulaire enrichi en air
- débit d'eau maxi. 22 l/min avec une pression d'écoulement de 3 bars
- Douchette à main : COMPACT RAIN, débit max. 6,8 l/min (à 3 bar)
- garniture de douche avec système anticalcaire pour douche ou baignoire
- saillie 240 mm
- inverseur rotatif bain/douche
- rosaces coulissantes Ø 65 mm
- rosace pour support de douche Ø 50 mm
- raccord 1/2"
- calibre de percement 150 mm ± 15 mm
- flexible de douche métallique 1250 mm avec protection anti-torsion intégrée

Avec sécurité anti-retour.

Combinaison possible avec des raccords colonnette sur demande (x-TRA SERVICE).

| | | |
|--|-----------------------------|---------------|
|  | Chrome | 25 133 892-00 |
|  | Platine brossé | 25 133 892-06 |
|  | Platine | 25 133 892-08 |
|  | Dark Chrome | 25 133 892-19 |
|  | Laiton brossé (Or 23cts) | 25 133 892-28 |
|  | Noir mat | 25 133 892-33 |
|  | Champagne brossé (Or 22cts) | 25 133 892-46 |
|  | Champagne (Or 22cts) | 25 133 892-47 |
|  | Chrome brossé | 25 133 892-93 |
|  | Dark Platinum brossé | 25 133 892-99 |

25 133 892
mm [inches]

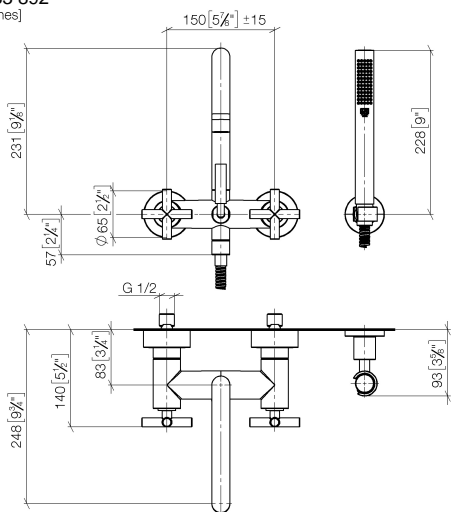
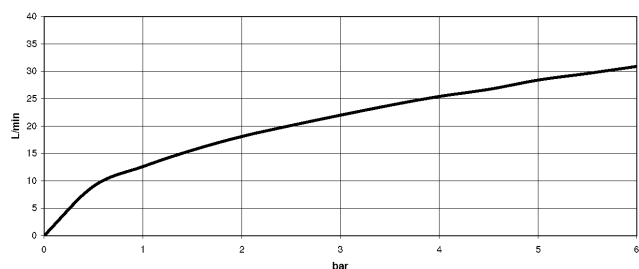


Diagramme de débit

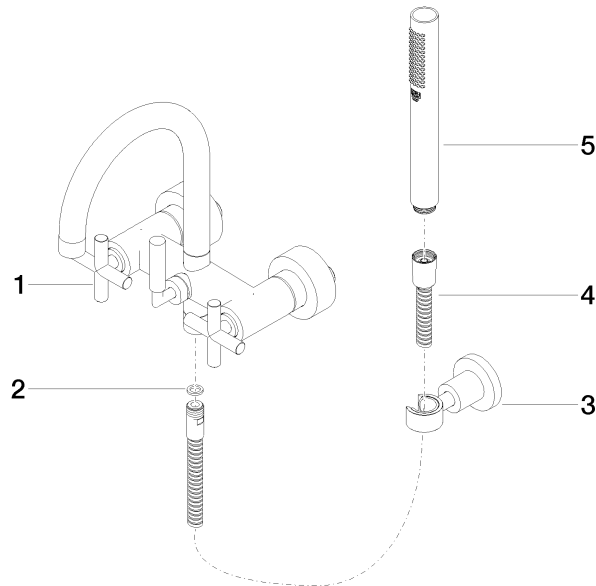


Certificats

WRAS_2210004. LGA_18933. Belgaqua_21-026-27_4.

25 133 892

Les pièces pour les
autres finitions
peuvent être
trouvées ici : Platine
brossé



Liste des pièces de rechange

| N° | Article Numéro | Désignation | Fréquence de montage | Délai de livraison |
|--|--------------------|--|----------------------|--------------------|
| 1 | 25 100 892-00 | TARA Mélangeur bain/douche pour montage mural - Chrome | 1 | - |
| La pièce de rechange ne peut plus être commandée, veuillez commander l'article de remplacement | | | | |
| 2 | 90 14 20 026 00 90 | joint | 1 | 2 |
| 3 | 28 050 892-00 | TARA Support de douchette - Chrome | 1 | 10 |
| 4 | 90 30 02 072 00-00 | Flexible métallique de douche 1/2" x 3/8" x 1250 mm - Chrome | 1 | 10 |
| 5 | 90 12 11 140 30-00 | douche | 1 | 10 |